

MINISTER INFRASTRUKTURY
MINISTER OF INFRASTRUCTURE
ul. Chałubińskiego 4/6, PL-00-928 Warszawa



ZAWIADOMIENIE
COMMUNICATION

dotyczące: UDZIELENIA HOMOLOGACJI
concerning: APPROVAL GRANTED

typu urządzenia do oświetlania tylnej tablicy rejestracyjnej pojazdów silnikowych (za wyjątkiem motocykli) i ich przyczep na podstawie **Regulaminu EKG nr 4.**
*of a type of the device for the illuminating of rear registration plates of motor vehicles (except motor cycles) and their trailers pursuant to **Regulation No. 4.***

Nr homologacji: **E20 4R 001192**
Approval No.:

Nr rozszerzenia: -
Extension No.:

- | | | |
|---|---|---|
| 1 | Nazwa handlowa lub marka urządzenia:
<i>Trade name or mark of the device:</i> | WAŚ |
| 2 | Oznakowanie typu urządzenia przez wytwórcę:
<i>Manufacturer's name for the type of device:</i> | W71 |
| 3 | Nazwa i adres wytwórcy:
<i>Manufacturer's name and address:</i> | Przetwórstwo Tworzyw Sztucznych
WAŚ Józef i Leszek Waś Sp. J.
Godzikowice, ul. Stalowa 7, 9
55-200 Olawa, Polska |
| 4 | Nazwa i adres przedstawiciela wytwórcy (o ile występuje):
<i>If applicable, name and address of manufacturer's representative:</i> | nie dotyczy
<i>N/A</i> |
| 5 | Data przedstawienia do homologacji:
<i>Submitted for approval on:</i> | 22.03.2011 |
| 6 | Placówka techniczna odpowiedzialna za przeprowadzanie badań homologacyjnych:
<i>Technical service responsible for conducting approval tests:</i> | INSTYTUT TRANSPORTU
SAMOCHODOWEGO
ul. Jagiellońska 80
03-301 Warszawa |
| 7 | Data sprawozdania z badań:
<i>Date of test report issued by that service:</i> | 21.04.2011 |
| 8 | Numer sprawozdania z badań:
<i>Number of test report issued by that service:</i> | 0229/ZBH/11A |
| 9 | Skrótowy opis:
<i>Concise description:</i>
Urządzenie oświetlające:
<i>Device for illuminating:</i> | tablicę jednorzędową
a wide plate |



- Liczba i kategoria żarówek: **1 × R10W 12V/24V**
Number and category(ies) of filament lamp(s):
- Moduł źródła światła: **nie**
Light source module: No
- Kod identyfikacyjny modułu źródła światła: **nie dotyczy**
Light source module specific identification code: N/A
- Geometryczne warunki instalowania (pozycje i pochylenie urządzenia względem tablicy rejestracyjnej): **wg rysunku**
Geometrical conditions of installation (position(s) and inclination(s) of the device in relation to the space to be occupied by the registration plate and/or different inclinations of this space): according to the drawing
- 10 Położenie znaku homologacji: **na kloszu**
Position of approval mark: on the lens
- 11 Powód (powody) rozszerzenia: **nie dotyczy**
Reason(s) for the extension (if applicable): N/A
- 12 Homologacji: **udzielono**
Approval: granted
- 13 Miejscowość: **00-928 Warszawa**
Place:
- 14 Data: **17. 05. 2011**
Date:
- 15 Podpis: **Jerzy Kłó**
Signature:
- 16 Do niniejszego zawiadomienia załącza się wykaz dokumentów przedłożonych organowi administracji, który udzielił homologacji, które mogą być uzyskane na prośbę:
The list of documents deposited with the Administrative Service, which has granted approval, is annexed to this communication and may be obtained on request.
1. Opis techniczny z rysunkiem
Technical description with drawing
 2. Sprawozdanie z badań homologacyjnych nr: **0229/ZBH/11/1**
Test report No:

Z upoważnienia
MINISTRA INFRASTRUKTURY
 Jerzy Kłó
 Naczelnik Wydziału
 Warunków Technicznych Pojazdów i Przewozów Specjalnych
 w Departamencie Transportu Drogowego

MINISTER INFRASTRUKTURY
MINISTER OF INFRASTRUCTURE
ul. Chałubińskiego 4/6, PL-00-928 Warszawa



ZAWIADOMIENIE
COMMUNICATION

dotyczące: UDZIELENIA HOMOLOGACJI
concerning: APPROVAL GRANTED

typu urządzenia na podstawie **Regulaminu EKG nr 7.**
of a type of device pursuant to ECE Regulation No. 7.

Nr homologacji: **E20 7R 021192**

Approval No.:

1 Nazwa handlowa lub marka urządzenia:

Trade name or mark of the device:

2 Oznakowanie typu urządzenia przez wytwórcę:

Manufacturer's name for the type of device:

3 Nazwa i adres wytwórcy:

Manufacturer's name and address:

4 Nazwa i adres przedstawiciela wytwórcy (o ile występuje):

If applicable, name and address of manufacturer's representative:

5 Data przedstawienia do homologacji:

Submitted for approval on:

6 Placówka techniczna odpowiedzialna
za przeprowadzanie badań homologacyjnych:

*Technical service responsible for conducting
approval tests:*

7 Data sprawozdania z badań:

Date of test report issued by that service:

8 Numer sprawozdania z badań:

Number of test report issued by that service:

9 Skrótowy opis:

Concise description:

Kategoria:

By category of lamps:

Do zamocowania na zewnątrz, wewnątrz lub w obu miejscach:

For mounting either outside or inside or both:

Barwa źródła światła:

Colour of light emitted:

Liczba, kategoria i rodzaj źródła światła:

Number, category and kind of light source(s):

Napięcie i moc źródła światła:

Voltage and wattage:

Kod identyfikacyjny modułu źródła światła:

Light source module specific identification code:

Nr rozszerzenia: -

Extension No.:

WAŚ

W71

**Przetwórstwo Tworzyw Sztucznych
WAŚ Józef i Leszek Waś Sp. J.
Godzikowice, ul. Stalowa 7, 9
55-200 Oława, Polska**

nie dotyczy

N/A

22.03.2011

**INSTYTUT TRANSPORTU
SAMOCHODOWEGO**

ul. Jagiellońska 80

03-301 Warszawa

21.04.2011

0229/ZBH/11/1

R

nie dotyczy

N/A

czerwona

red

1 × R10W

12V/24V 10W

nie dotyczy

N/A



- Przy ograniczeniu wysokości mocowania do 750 mm powyżej powierzchni podłoża: **nie**
- Only for limited mounting height of equal to or less than 750 mm above the ground:* **no**
- Geometryczne warunki instalowania i ich warianty (jeżeli występują): **wg rysunku**
- Geometrical conditions of installation and relating variations, if any:* **according to the drawing**
- Zastosowanie elektronicznego układu sterującego źródła światła / sterowania zmiennością światłości:
- (a) jako część lampy: **nie**
- (b) jako osobne urządzenie: **nie**
- Application of an electronic light source control gear/variable intensity control:*
- (a) *being part of the lamp:* **no**
- (b) *being not part of the lamp:* **no**
- Napięcie zasilania dodatkowego elektronicznego układu sterującego źródła światła / sterowania zmiennością światłości: **nie dotyczy**
- Input voltage(s) supplied by an electronic light source control gear / variable intensity control:* **N/A**
- Producent i kod identyfikacyjny elektronicznego układu sterującego źródła światła / sterowania zmiennością światłości (w przypadku kiedy jest on częścią lampy ale nie występuje w jej obudowie): **nie dotyczy**
- Electronic light source control gear/variable intensity control manufacturer and identification number (when the light source control gear is part of the lamp but is not included into the lamp body):* **N/A**
- Zmienna światłość: **nie**
- Variable luminous intensity:* **no**
- 10 Położenie znaku homologacji: **na kloszu**
- Position of approval mark:* **on the lens**
- 11 Powód (powody) rozszerzenia: **nie dotyczy**
- Reason(s) for the extension (if applicable):* **N/A**
- 12 Homologacji: **udzielono**
- Approval:* **granted**
- 13 Miejscowość: **00-928 Warszawa**
- Place:* **17. 05. 2011**
- 14 Data: **17. 05. 2011**
- Date:*
- 15 Podpis: **Jerzy Król**
- Signature:*
- 16 Do niniejszego zawiadomienia załącza się wykaz dokumentów przedłożonych organowi administracji, który udzielił homologacji, które mogą być uzyskane na prośbę: **0229/ZBH/11/1**
- The list of documents deposited with the Administrative Service, which has granted approval, is annexed to this communication and may be obtained on request.*
1. Opis techniczny z rysunkiem
Technical description with drawing
 2. Sprawozdanie z badań homologacyjnych nr:
Test report No:



ZBH

INSTYTUT TRANSPORTU SAMOCHODOWEGO

ul. Jagiellońska 80, 03-301 Warszawa

Zakład Homologacji i Badań Pojazdów



AB 503

ZAŁĄCZNIK NR 1

DO SPRAWOZDANIA Z BADAŃ NR 0229/ZBH/11/1

Oznaczenie krawędzi powierzchni widocznej (powierzchni świetlnej) światła tylnego pozycyjnego w lampie typu W71

Producent:

Przetwórstwo Tworzyw Sztucznych

Józef i Leszek WAŚ Sp. J.

Godzikowice, ul. Stalowa 7, 9

55-200 Oława

Liczba stron:

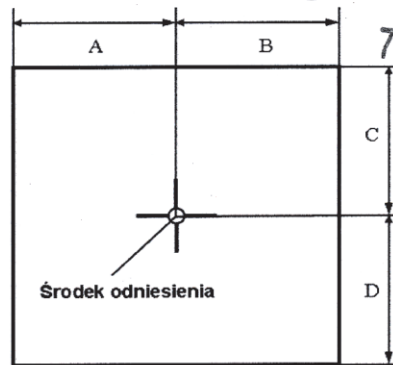
1



4 R 0 0 1 1 9 2

4 R 0 0 1 1 9 2 EXT 1

7 R 0 2 1 1 9 2



Światło	A [mm] w kierunku osi wzdłużnej pojazdu	B [mm] w kierunku na zewnątrz pojazdu	C w górę [mm]	D w dół [mm]
pozycyjne tylne	15	5	13	13

Koniec załącznika

sporządził:

dr inż. Piotr Kaźmierczak, adiunkt

autoryzował:

I Z-ca Kierownika Zakładu
Homologacji i Badań Pojazdów


mgr inż. Sławomir Cholewiński

OPIS TECHNICZNY
TECHNICAL DESCRIPTION

PRODUCENT: Przetwórstwo Tworzyw Sztucznych „WAŚ” Józef i Leszek Waś
PRODUCER: Sp. J. Godzikowice ul. Stalowa 7, 9, 55-200 Oława

WYRÓB: LAMPA TYLNA ZESPOLONA
ARTICLE: REAR LAMP ASSEMBLY

OZNACZENIE TYPU: W 71
TYPE MARKING: W 71

PRZETWÓRSTWO TWORZYW SZTUCZNYCH
 JÓZEF I LESZEK WAŚ
SPÓŁKA JAWNA
Godzikowice, ul. Stalowa 7, 9
55-200 OŁAWA
tel. (071)313 95 18, tel./fax (071)313 35 52
Regon 931951967, NIP 912-16-54-900

ŚWIATŁA: - oświetlenie tablicy rejestracyjnej -L
- pozycyjne - R

LAMPS: - for illumination of rear registration plate -L
- position - R

MATERIAŁY:

KORPUS1 : - PMMA czerwony
KORPUS2 : - PP czarny
KLOSZ: - PMMA bezbarwny
OPRAWKI: - blacha stalowa ocynkowana
STYKI: - taśma brązowa



4R 001192

7R 021192

MATERIALS:

BODY 1 : - PMMA red
BODY 2: - PP black
LENS: - PMMA colourless
SOCKETS: - zinc coated steel sheet
CONTACTS: - bronze sheet

ŹRÓDŁA ŚWIATŁA:

1 x R10W 12V, 24V

LIGHT SOURCES:

1 x R10W 12V, 24V

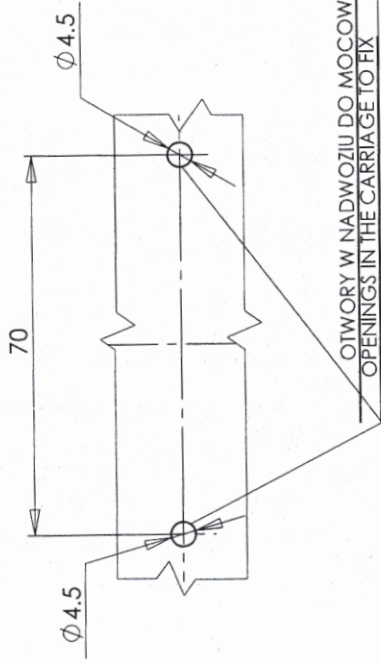
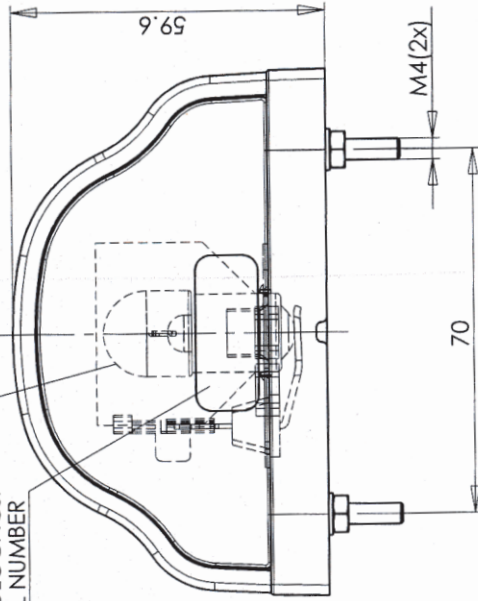
NINIEJSZY OPIS JEST CZĘŚCIĄ WNIOSKU O UDZIELENIE
HOMOLOGACJI
THIS DESCRIPTION IS A PART OF THE TYPE APPROVAL
APPLICATION

LAMPA TYLNA ZESPOLONA TYPU W71 REAR LAMP ASSEMBLY TYPE W71

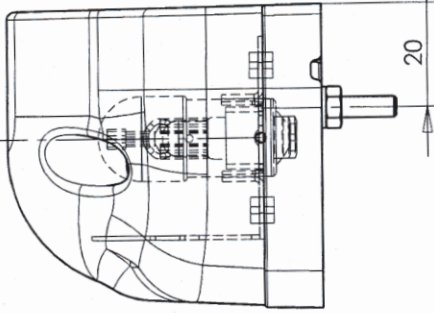
OSIE ODNIESIENIA
AXES OF THE REFERENCE

OŚWIETLENIE TABLICY REJSTRACYJNEJ
REGISTRATION PLATE LAMP

MIEJSCE NA NUMER HOMOLOGACJI
PLACE FOR THE APPROVAL NUMBER

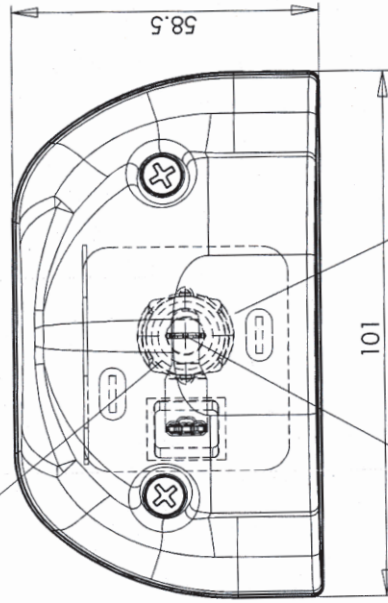


OTWORY W NADWOZIU DO MOCOWANIA
OPENINGS IN THE CARRIAGE TO FIX



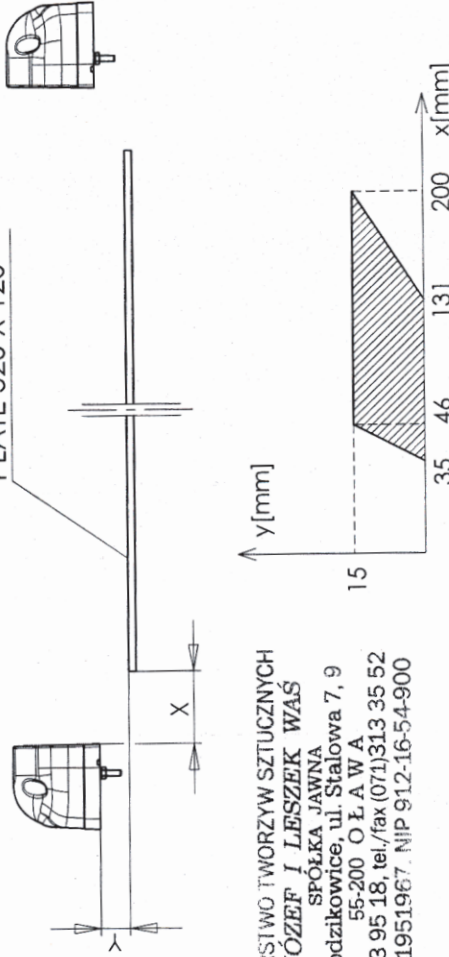
20

ŚWIATŁO TYLNE POZYCYJNE
REAR POSITION LIGHT



ŚRODEK ODNIESIENIA
CENTER OF THE REFERENCE

TABLICA 520 X 120
PLATE 520 X 120



PRZETWÓRSTWO TWORZYW SZTUCZNYCH
JOZEF I LESEK WĄS
SPÓŁKA JAWNA
Godzikowice, ul. Stalowa 7, 9
55-200 O.Ł.A.W.A
tel. (071)313 95 18, tel./fax (071)313 35 52
Regon 931951967, NIP 912-16-54-900



4R 001192

7R 021192

ŹRÓDŁO ŚWIATŁA: 1 x R10W
LIGHT SOURCE: 1 x R10W

NINIEJSZY RYSUNEK JEST CZĘŚCIĄ WNIOSKU O HOMOLOGACJĘ
THIS DRAWING IS A PART OF THE APPLICATION FOR APPROVAL

GODZIKOWICE 22.03.2011